








Panasonic

CROSSPOINT

**Sistemas de control remoto de Cámaras bajo PC
vía TCP/IP (Ethernet) ó red telefónica (módem)**

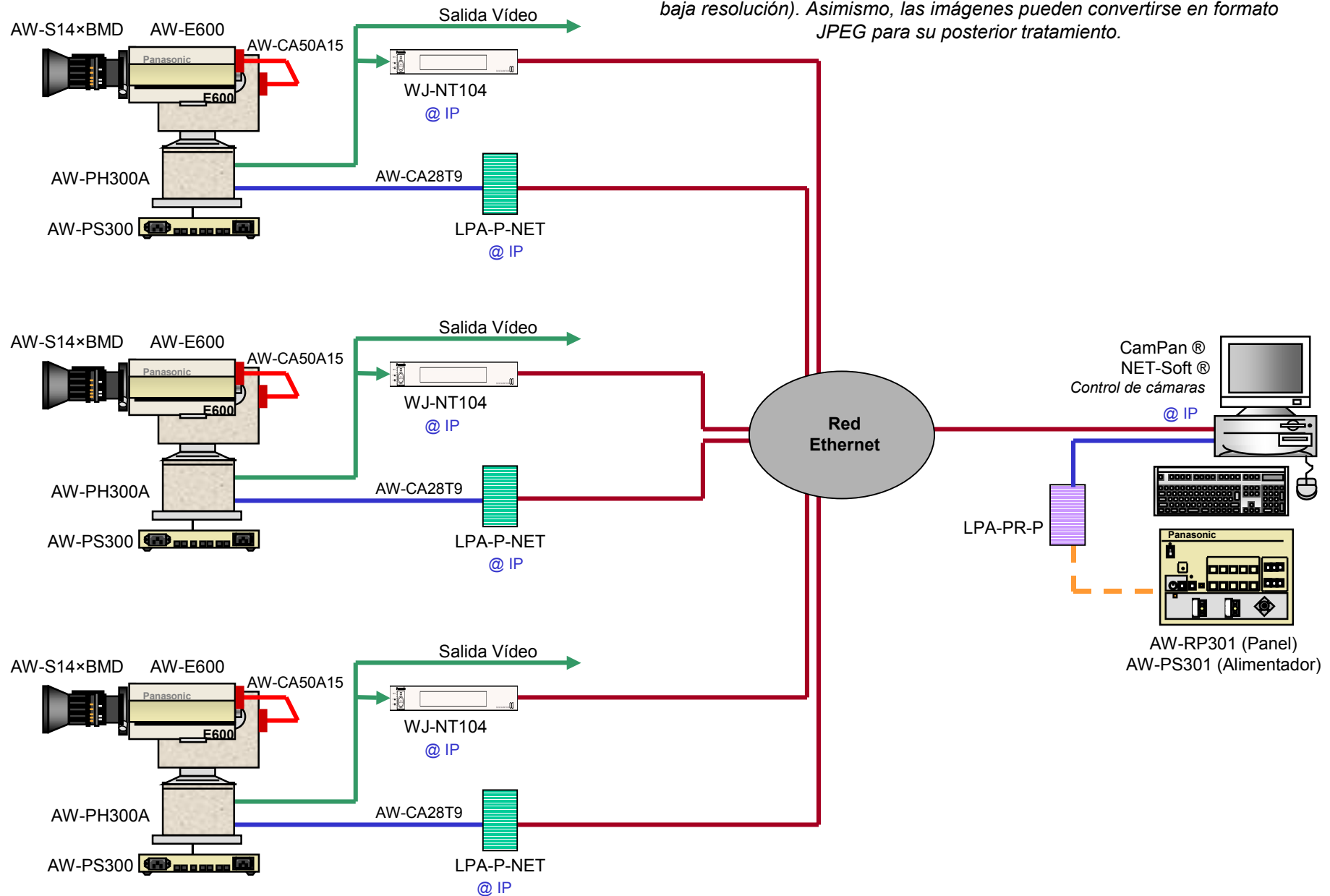
Leyenda

RS-422	 Máximo 500 m
RS-232C	 Máximo 15 m
Línea telefónica	
Vídeo	
TCP/IP	
RS-485	
Vídeo	

MULTIPROPÓSITO

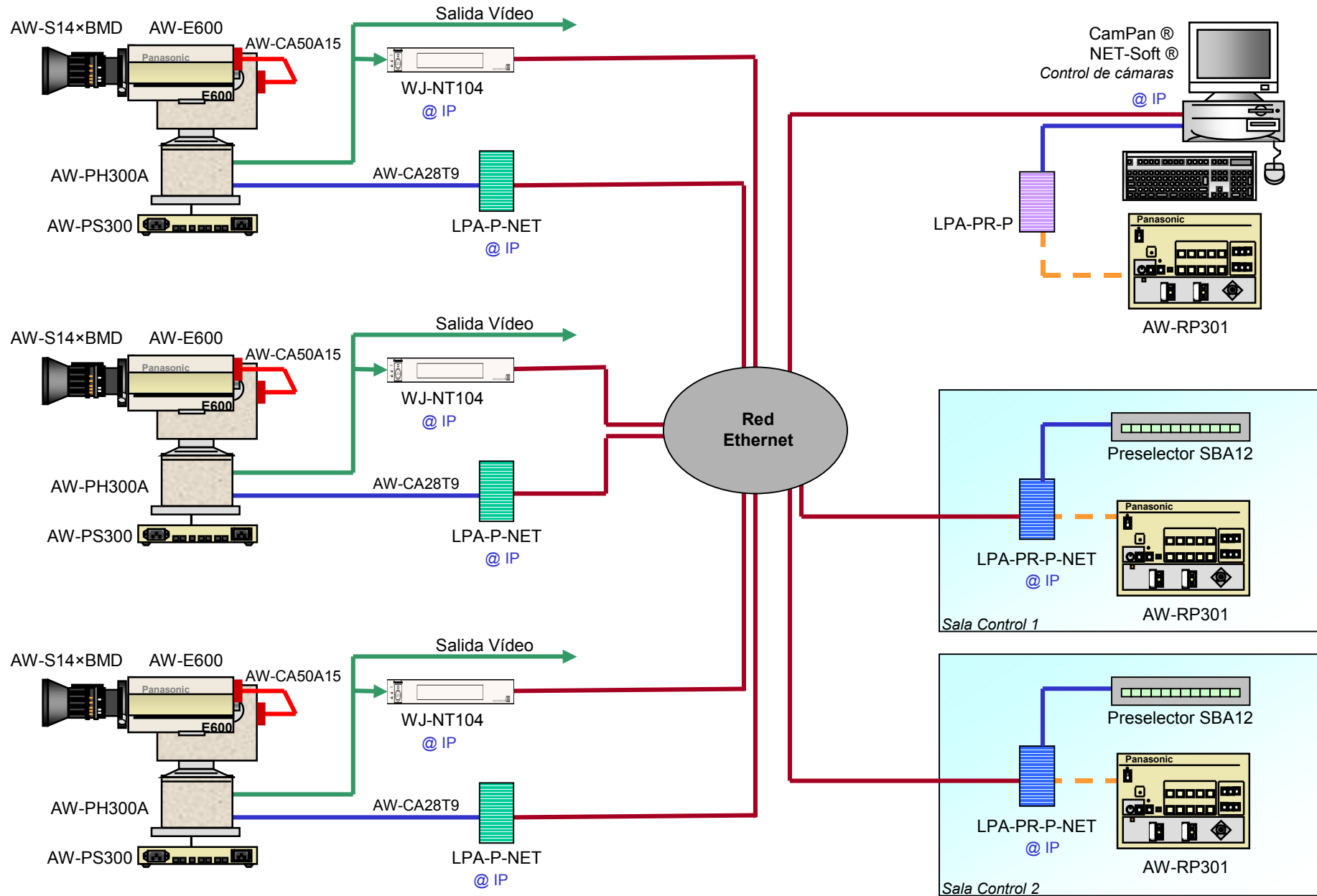
Sistema de control remoto vía TCP/IP (I)

Permite gobernar multitud de cámaras robotizadas desde un PC con la posibilidad de tener un previo integrado en el software de control (en baja resolución). Asimismo, las imágenes pueden convertirse en formato JPEG para su posterior tratamiento.



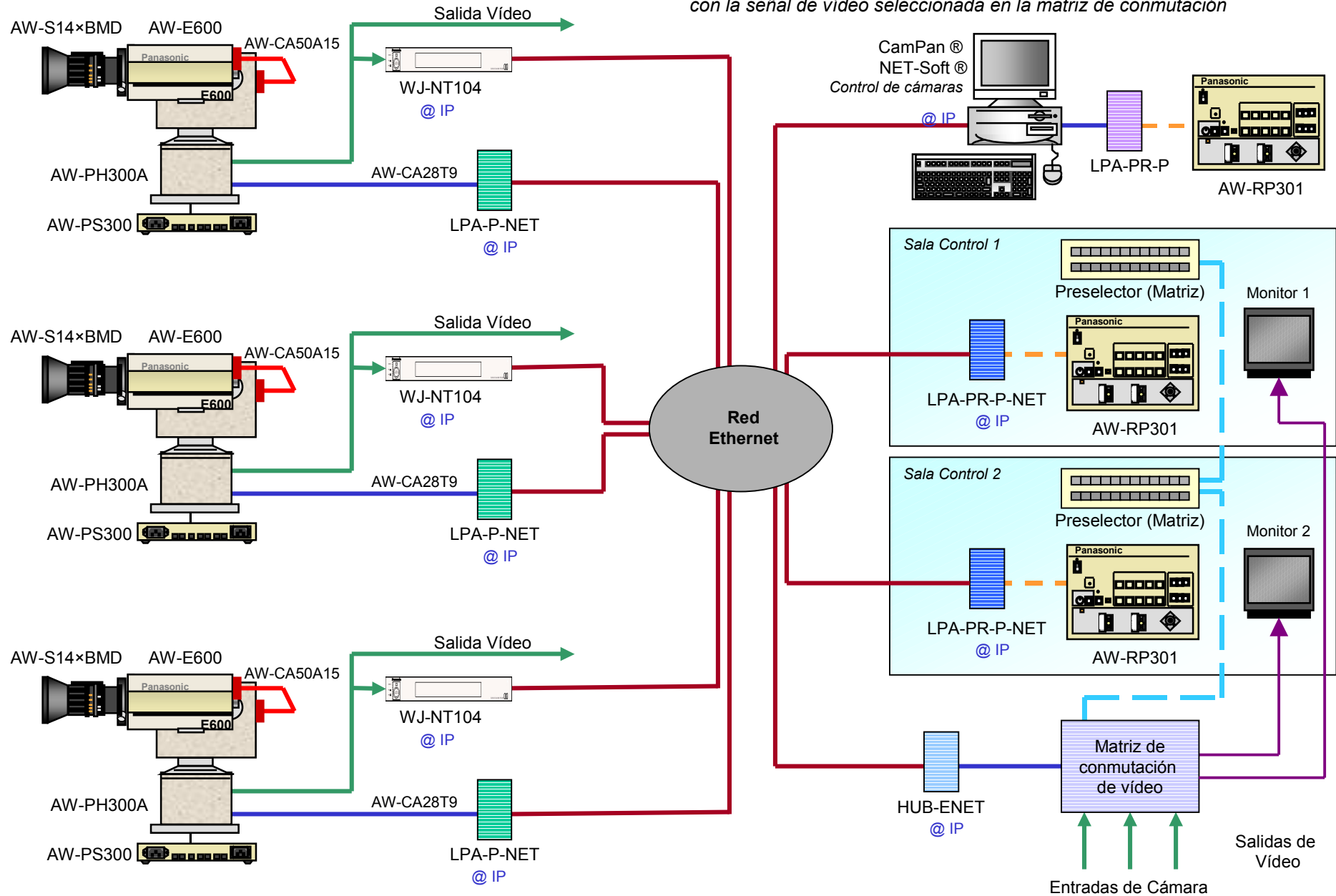
Sistema de control remoto vía TCP/IP (II)

Permite gobernar multitud de cámaras robotizadas desde varios paneles de control ubicados en distintas localizaciones



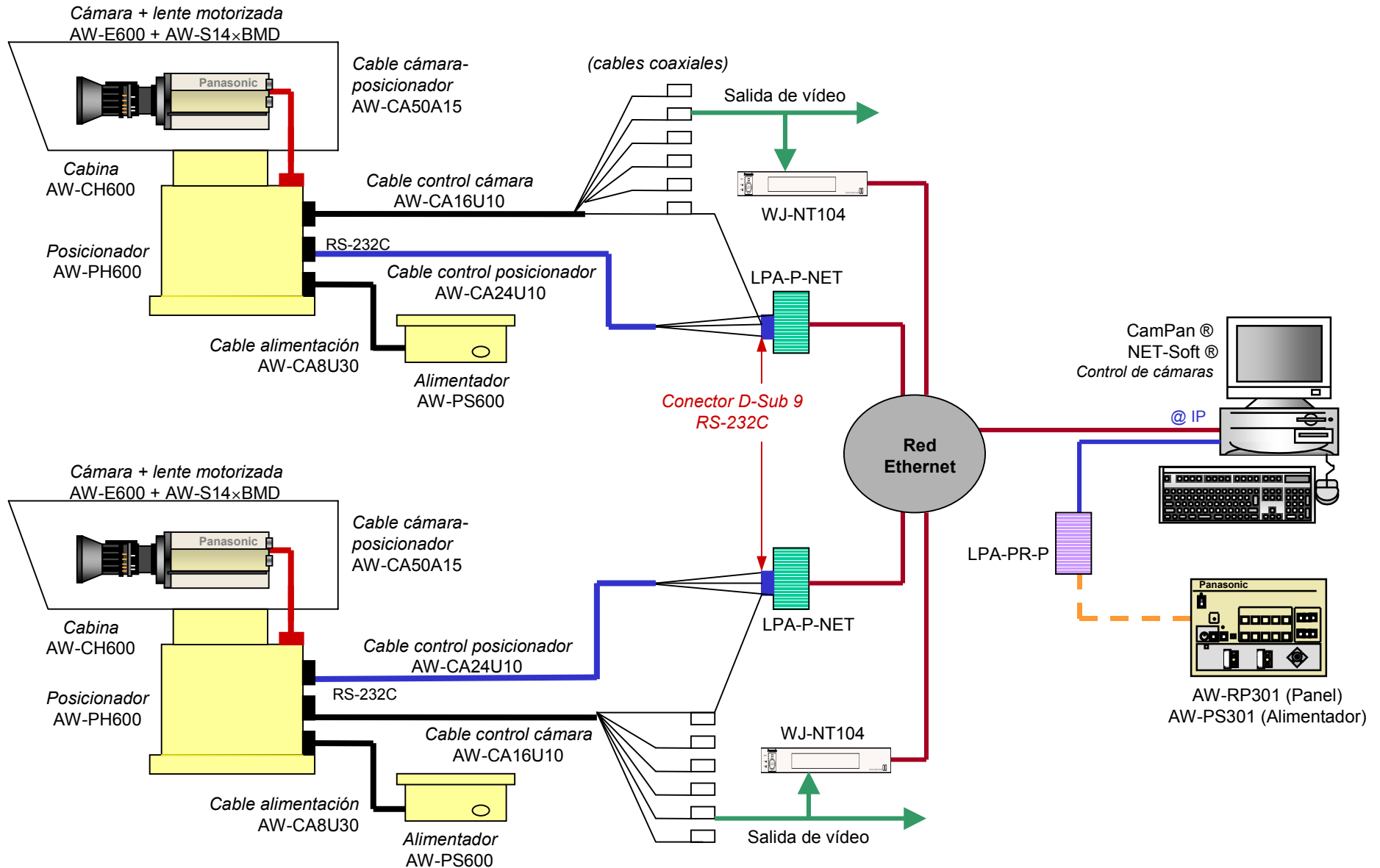
Sistema de control remoto vía TCP/IP (III)

Permite gobernar multitud de cámaras robotizadas desde varios paneles de control ubicados en distintas localizaciones. El control se halla sincronizado con la señal de vídeo seleccionada en la matriz de conmutación



Sistema de control remoto vía TCP/IP (IV)

Cámaras de exteriores



Sistema de control remoto vía TCP/IP (I)

Relación de componentes

Descripción	Modelo	Unid.
Cámara	AW-E300 / AW-E600 / AW-E800A	N
Lente zoom motorizada	AW-LZ14MD55 / AW-S14×BMD / AW-LZ17MD9	N
Posicionador interiores	AW-PH300A	N
Alimentador posicionador	AW-PS300	N
Cable cámara-posicionador	AW-CA50A15	N
Cable control RS-232C	AW-CA28T9	N
Módulo adapt. Ethernet cámara	LPA-P-NET	N
Panel de control	AW-RP301	1
Alimentador del panel	AW-PS301	1
Módulo adapt. panel (RS-422)	LPA-PR-P	1
Software de control	CamPan®	1

**MÚLTIPLES CÁMARAS
CONTROLADAS DESDE PC**

N: número de cámaras

Opciones:

- *Monitorización de las cámaras integrada en el software de control (baja resolución):*

Transmisor Ethernet	WJ-NT104	N
Software visión imágenes en previo	NET-SOFT	1
Software captura imágenes en formato JPEG	PPC-SOFT	1

Sistema de control remoto vía TCP/IP (II)

Relación de componentes

Descripción	Modelo	Unid.
Cámara	AW-E300 / AW-E600 / AW-E800A	N
Lente zoom motorizada	AW-LZ14MD55 / AW-S14×BMD / AW-LZ17MD9	N
Posicionador interiores	AW-PH300A	N
Alimentador posicionador	AW-PS300	N
Cable cámara-posicionador	AW-CA50A15	N
Cable control RS-232C	AW-CA28T9	N
Módulo adapt. Ethernet cámara	LPA-P-NET	N
Panel de control	AW-RP301	M
Alimentador del panel	AW-PS301	M
Módulo adapt. Ethernet panel	LPA-PR-P-NET	M
Panel preselector	SBA12	M
Software de control	CamPan®	1

**CONFIGURACIÓN
SIN MATRIZ DE
CONMUTACIÓN DE VÍDEO**

N: número de cámaras

M: número de puestos de control

Opciones:

- *Monitorización de las cámaras integrada en el software de control (baja resolución):*

Transmisor Ethernet	WJ-NT104	N
Software visión imágenes en previo	NET-SOFT	1
Software captura imágenes en formato JPEG	PPC-SOFT	1

- *Panel de control de apoyo para el PC central (control de cámaras –CamPan–)*

Panel de control	AW-RP301	1
Alimentador del panel	AW-PS301	1
Módulo adapt. panel (RS-422)	LPA-PR-P	1

Sistema de control remoto vía TCP/IP (III)

Relación de componentes

Descripción	Modelo	Unid.
Cámara	AW-E300 / AW-E600 / AW-E800A	N
Lente zoom motorizada	AW-LZ14MD55 / AW-S14×BMD / AW-LZ17MD9	N
Posicionador interiores	AW-PH300A	N
Alimentador posicionador	AW-PS300	N
Cable cámara-posicionador	AW-CA50A15	N
Cable control RS-232C	AW-CA28T9	N
Módulo adapt. Ethernet cámara	LPA-P-NET	N
Panel de control	AW-RP301	M
Alimentador del panel	AW-PS301	M
Módulo adapt. Ethernet panel	LPA-PR-P-NET	M
Matriz conmutación de vídeo	Otro fabricante (N x M)	1
Módulo adapt. Ethernet matriz	HUB-ENET	1
Software de control	CamPan®	1

CONFIGURACIÓN
CON MATRIZ DE
CONMUTACIÓN DE VÍDEO

N: número de cámaras

M: número de puestos de control

Opciones:

- *Monitorización de las cámaras integrada en el software de control (baja resolución):*

Transmisor Ethernet	WJ-NT104	N
Software visión imágenes en previo	NET-SOFT	1
Software captura imágenes en formato JPEG	PPC-SOFT	1

- *Panel de control de apoyo para el PC central (control de cámaras –CamPan–)*

Panel de control	AW-RP301	1
Alimentador del panel	AW-PS301	1
Módulo adapt. panel (RS-422)	LPA-PR-P	1

Sistema de control remoto vía TCP/IP (IV)

Relación de componentes

Descripción	Modelo	Unid.
Cámara	AW-E300 / AW-E600 / AW-E800	N
Lente zoom motorizada	AW-LZ14MD55 / AW-S14×BMD / AW-LZ17MD9	N
Posicionador	AW-PH600	N
Alimentador posicionador	AW-PS600	N
Cabina de cámara	AW-CH600	N
Cable cámara-posicionador	AW-CA50A15	N
Cable control cámara	AW-CA16U10	N
Cable control posicionador	AW-CA24U10	N
Cable alimentación	AW-CA8U30	N
Módulo adapt. Ethernet cámara	LPA-P-NET	N
Panel de control	AW-RP301	1
Alimentador del panel	AW-PS301	1
Adaptador panel de control	LPA-PR-P	1
Software de control	CamPan®	1

CONFIGURACIÓN
PARA EXTERIORES

N: número de cámaras

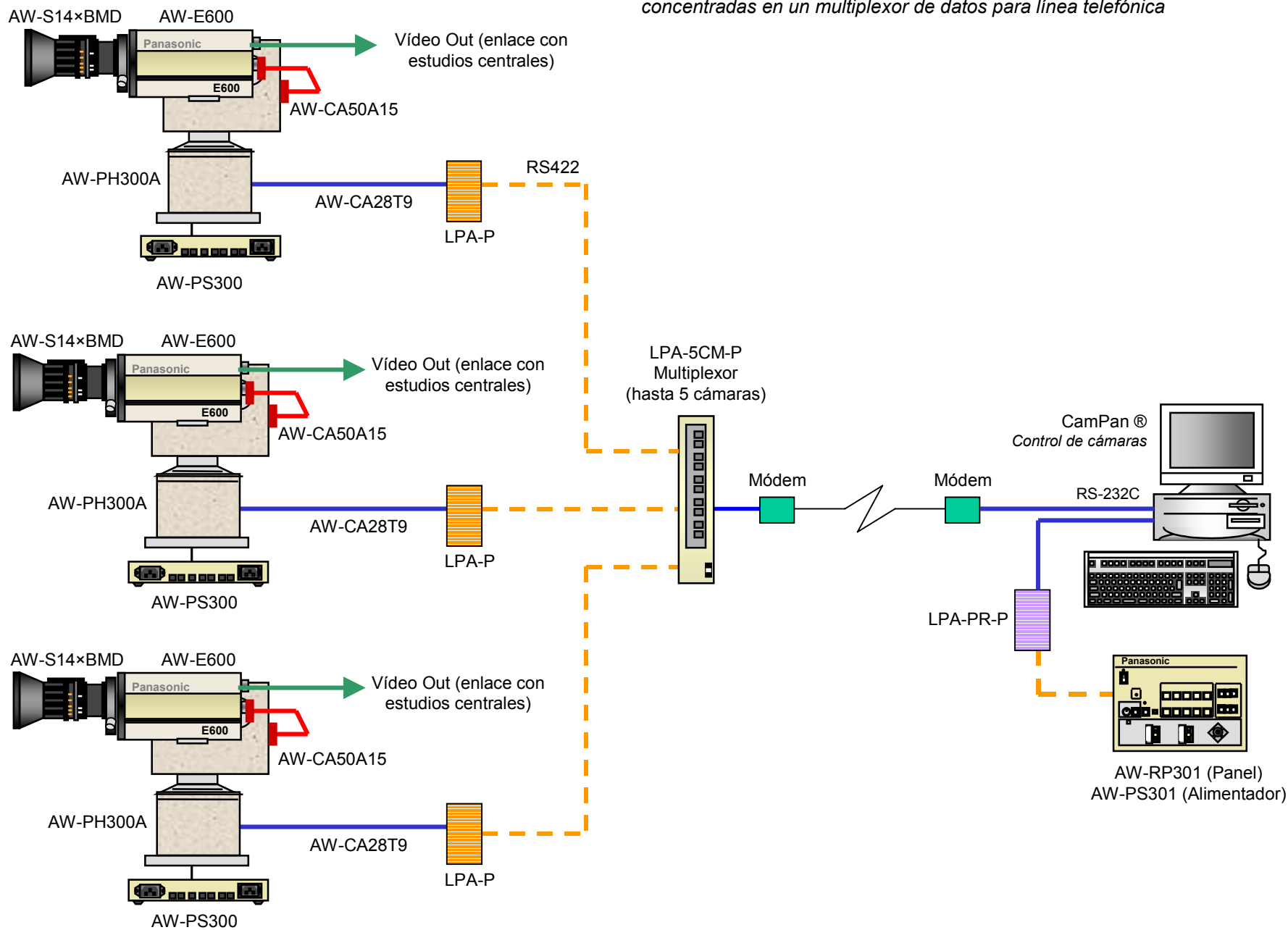
Opciones:

- *Monitorización de las cámaras integrada en el software de control (baja resolución):*

Transmisor Ethernet	WJ-NT104	N
Software visión imágenes en previo	NET-SOFT	1
Software captura imágenes en formato JPEG	PPC-SOFT	1

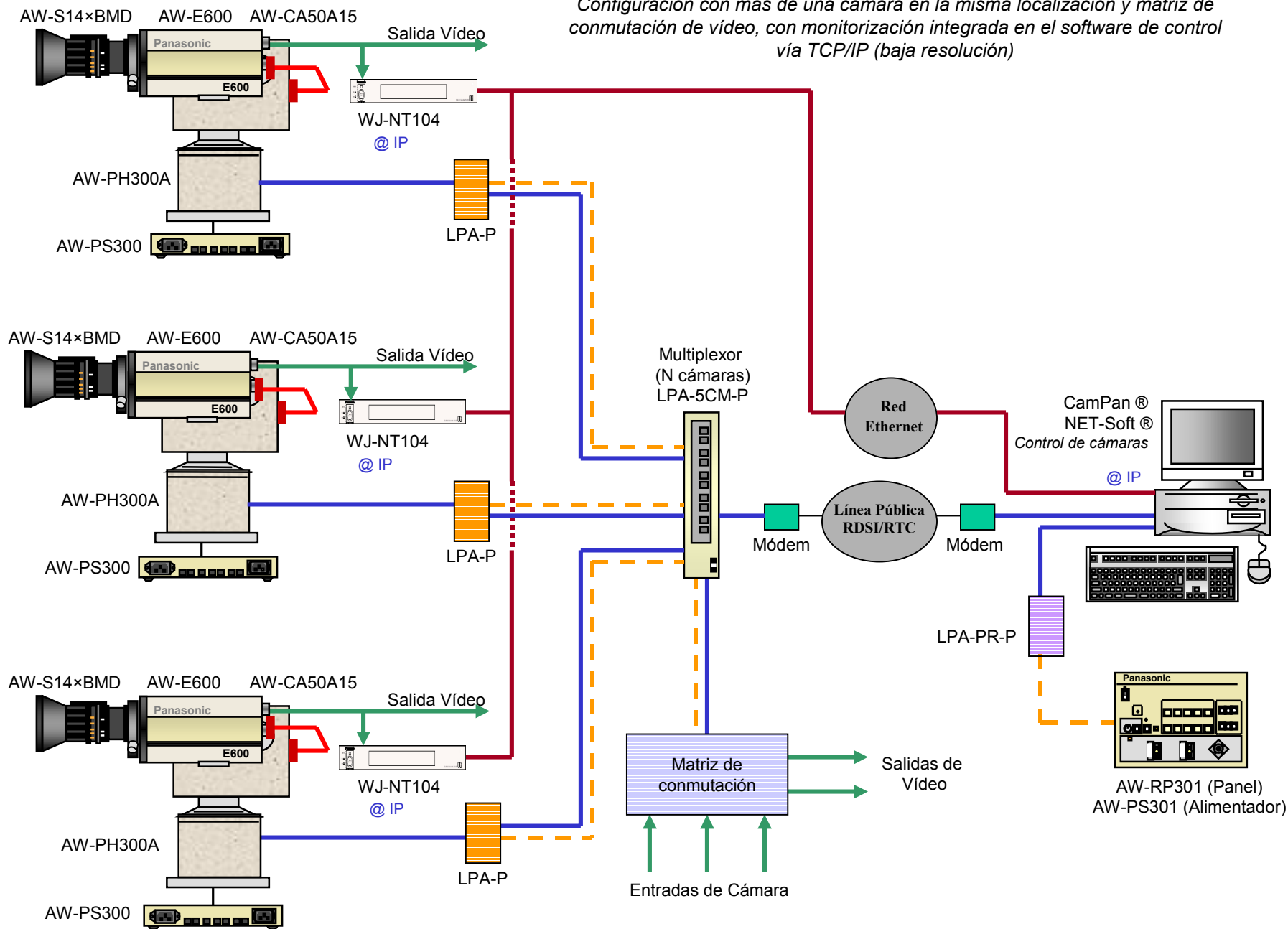
Sistema de control remoto vía módem (I)

Configuración con más de una cámara en la misma localización, concentradas en un multiplexor de datos para línea telefónica



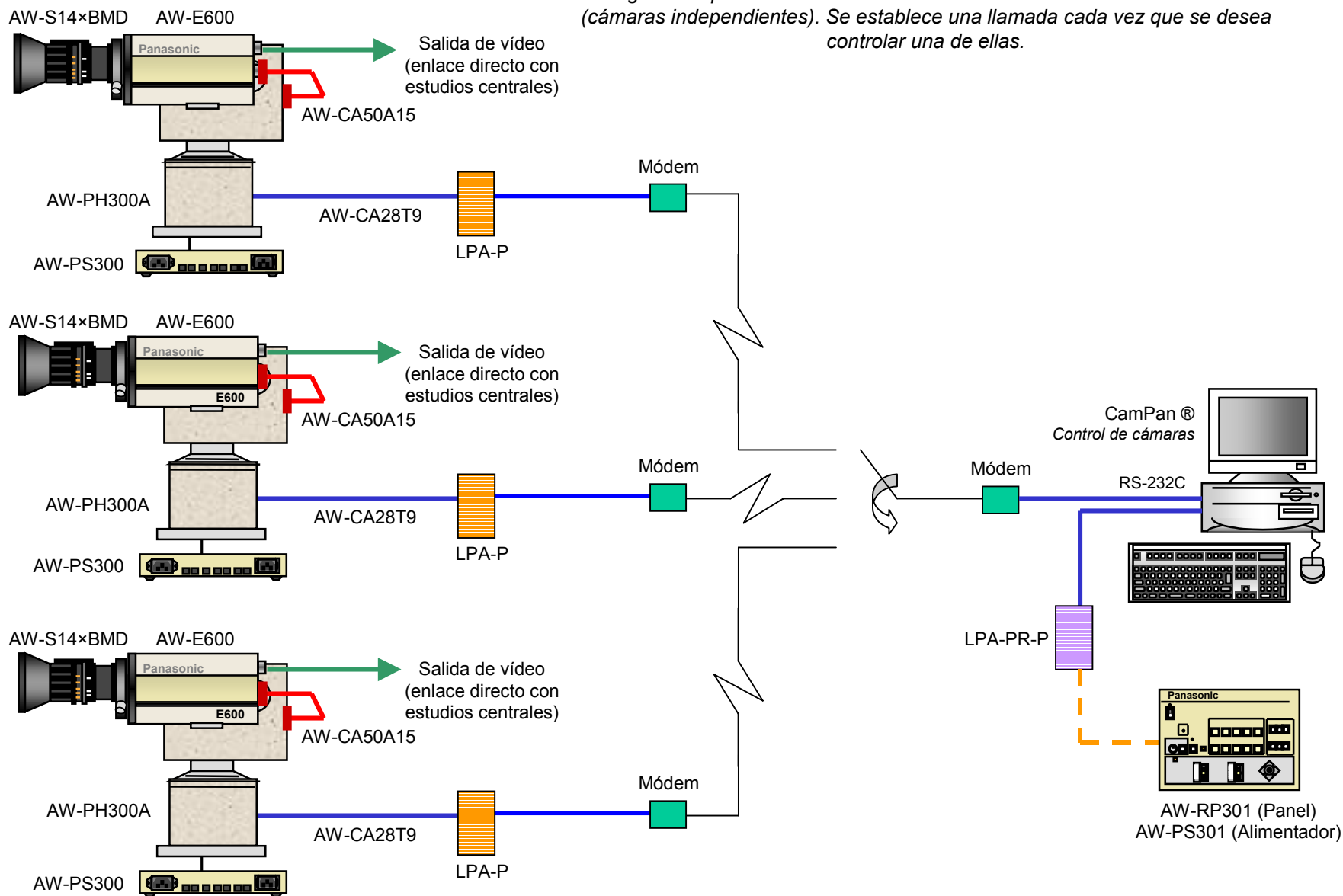
Sistema de control remoto vía módem (II)

Configuración con más de una cámara en la misma localización y matriz de conmutación de vídeo, con monitorización integrada en el software de control vía TCP/IP (baja resolución)



Sistema de control remoto vía módem (III)

Configuración para cámaras robotizadas ubicadas en distintas localizaciones (cámaras independientes). Se establece una llamada cada vez que se desea controlar una de ellas.



Sistema de control remoto vía módem (I y II)

Relación de componentes

Descripción	Modelo	Unid.
Cámara	AW-E300 / AW-E600 / AW-E800A	N
Lente zoom motorizada	AW-LZ14MD55 / AW-S14xBMD / AW-LZ17MD9	N
Posicionador interiores	AW-PH300A	N
Alimentador posicionador	AW-PS300	N
Cable cámara-posicionador	AW-CA50A15	N
Cable control RS-232C	AW-CA28T9	N
Módulo adapt. cámara (módem)	LPA-P	N
Módulo Multiplexor N cámaras	LPA-5CM-P	1
Panel de control	AW-RP301	1
Alimentador del panel	AW-PS301	1
Módulo adapt. panel (RS-422)	LPA-PR-P	1
Software de control	CamPan®	1

MÚLTIPLES CÁMARAS
CONTROLADAS DESDE PC
VÍA MÓDEM

N: número de cámaras

Opciones:

- *Monitorización de las cámaras integrada en el software de control (baja resolución):*

Transmisor Ethernet	WJ-NT104	N
Software visión imágenes en previo	NET-SOFT	1
Software captura imágenes en formato JPEG	PPC-SOFT	1

- *Monitorización de las cámaras integrada en el software de control (baja resolución):*

Matriz Conmutación de Vídeo	N x M (otro fabricante)	1
-----------------------------	-------------------------	---

Sistema de control remoto vía módem (III)

Relación de componentes

Descripción	Modelo	Unid.
Cámara	AW-E300 / AW-E600 / AW-E800A	N
Lente zoom motorizada	AW-LZ14MD55 / AW-S14×BMD / AW-LZ17MD9	N
Posicionador interiores	AW-PH300A	N
Alimentador posicionador	AW-PS300	N
Cable cámara-posicionador	AW-CA50A15	N
Cable control RS-232C	AW-CA28T9	N
Módulo adapt. cámara (módem)	LPA-P	N
Panel de control	AW-RP301	1
Alimentador del panel	AW-PS301	1
Módulo adapt. panel (RS-422)	LPA-PR-P	1
Software de control	CamPan®	1

**CÁMARAS INDEPENDIENTES
CONTROLADAS DESDE PC
VÍA MÓDEM**

N: número de cámaras

Opciones:

- *Monitorización de las cámaras integrada en el software de control (baja resolución):*

Transmisor Ethernet	WJ-NT104	N
Software visión imágenes en previo	NET-SOFT	1
Software captura imágenes en formato JPEG	PPC-SOFT	1

Nota: Los nombres de Productos y Empresas citados son propiedad de de las compañías respectivas.